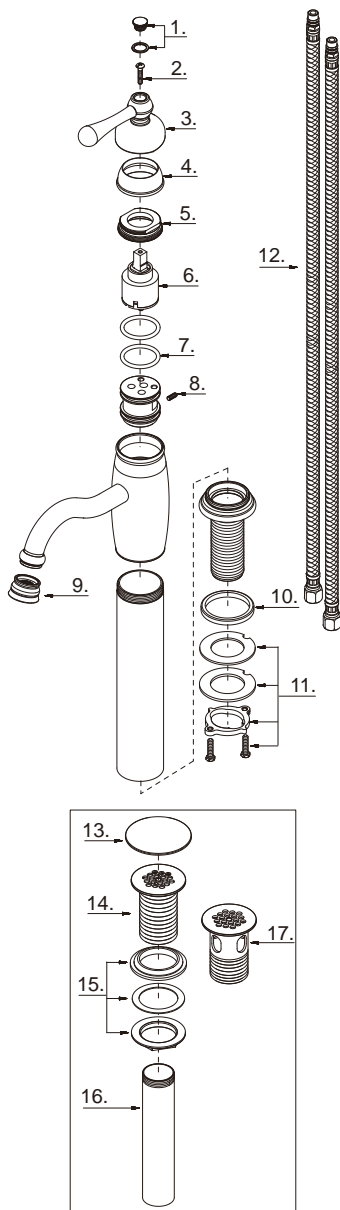




D201014

Single Handle Vessel Filler
Déverseur de cuvette à une manette
Para llenar recipientes con una manija



D201014 (V2)

Illustrated Parts List
Liste de pièces illustrée
Lista ilustrada de partes

Replacement parts, call :
 Les pièces de rechange, appelez :
 Partes de reemplazo, llame :

1-888-328-2383
WWW.DANZE.COM

Model #	Finishes	Fini	Acabado
D201014	Chrome	Chrome	Cromo
D201014AC	Antique Copper	Cuivre antique	Cobre antiguo
D201014BN	Brushed Nickel	Nickel brossé	Níquel cepillado
D201014BS	Satin Black	Noir satiné	Negro satinado
D201014PBV	Polished Brass	Laiton poli	Bronce lustrado
D201014RB	Oil Rub Bronze	Bronze poncé à l'huile	Bronce lustrado al aceite

Part Name	Nom de la pièce	Nombre de Parte	Part # # de pièce # de Parte
1°. Handle Cap	Capuchon de la manette	Tapón	A603284
2. Screw (M4 * 20 mm L)	Vis (M4 * 20 mm L)	Tornillo (M4 * 20 mm L)	A075060
3°. Metal Handle Assembly	Assemblage de manette en métal	Ensamblaje de manija metálicas	A602643
4°. Trim Cap	Capuchon de garniture	Tapa ornamental	A103046
5. Lock Nut	Écrou de blocage	Contratuercas	A104057
6. Ceramic Disc Cartridge	Cartouche à disque en céramique	Cartucho de disco cerámico	A507348N
7. O-Ring (Ø1-1/4" ID * Ø1-1/2" OD)	Joint torique (Ø1-1/4 po ID * Ø1-1/2 po OD)	Empaque circular (Ø1-1/4 pulg. ID * Ø1-1/2 pulg. OD)	A004008N
8. Screw (M4 * 10 mm L)	Vis (M4 * 10 mm L)	Tornillo (M4 * 10 mm L)	A075004
9°. Aerator	Brise-jet	Aireador	A500973N-51
10. Washer	Rondelle	Arandela	A058078
11. Mounting Hardware Assembly	Assemblage du matériel de fixation	Ensamblaje de ferretería de montaje	A603171
12. Supply Hose	Tuyau d'alimentation d'eau	Tubo de suministro de agua	A105131N
13°. Drain Cover	Couvercle de drain	Tapa de desagüe	A045200
14°. Grid Strainer	Crépine à grille	Rejilla de desagü	A123156
15. Washer & Nut	Rondelle et l'écrou	Arandela y tuerca	A603992
16°. Tail Piece	About	Pieza contrapunta	A051132
17°. Grid Strainer w/Over Flow	Bride de crépine à grille	Brida de la rejilla de desagü	A123157

⊙ Available in all finishes above
 ⊙ Disponible dans tous les finis susmentionnés
 ⊙ Disponible en todos los acabados