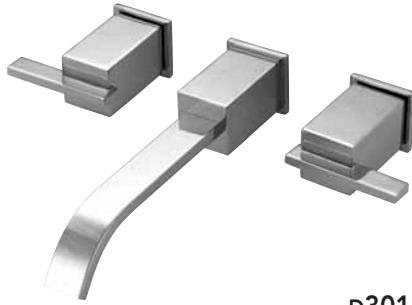


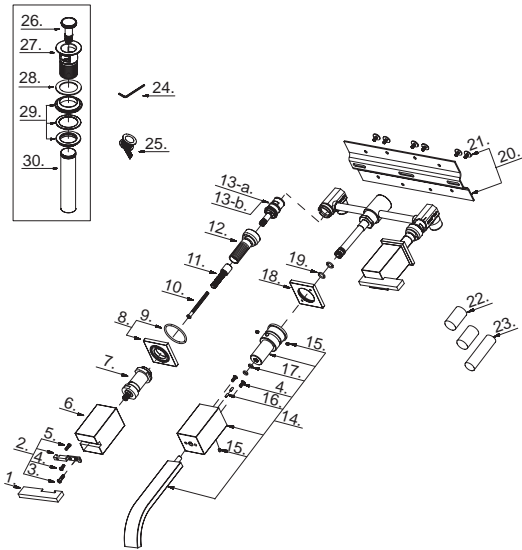
Danze®



D301644

Wall Mount Two Handle Lavatory Faucet
Robinet de lavabo à deux manettes, à montage mural

Grifo para lavabo de dos, manijas montaje en la pared



D301644 (V3)

Illustrated Parts List

Liste de pièces illustrée

Lista ilustrada de partes

Replacement parts, call :
 Les pièces de rechange, appelez :
 Partes de reemplazo, llame :
1-888-328-2383

Model #	Finishes	Fini	Acabado
D301644	Chrome	Chrome	Cromo
D301644BN	Brushed Nickel	Nickel brossé	Níquel cepillado

Part Name	Nom de la pièce	Nombre de Parte	Part # # de pièce # de Parte
1 . Metal Handle	Manette en métal	Manija metálicas	A108726
2 . Handle Adaptor Assembly	Assemblage d'adaptateur de manette	Ensamblaje de adaptador de manija	A603690
3. Screw (3/16" - 24 * 9/16" L)	Vis (3/16 po - 24 * 9/16 po L)	Tornillo (3/16 pulg. - 24 * 9/16 pulg. L)	A008087
4. Screw (M4 * 8 mm L)	Vis (M4 * 8 mm L)	Tornillo (M4 * 8 mm L)	A008680
5. Screw (M4 * 11 mm L)	Vis (M4 * 11 mm L)	Tornillo (M4 * 11 mm L)	A008778
6 . Handle Body	Corps de la manette	Cuerpo de manija	A018773
7. Handle Adaptor	Adaptateur de la manette	Adaptador de manija	A057219
8 . Handle Trim Ring	Garniture circulaire de manette	Capuchón ornamental de la manija	A607445
9. O-Ring (Ø1-1/2" ID * Ø1-11/16" OD)	Joint torique (Ø1-1/2 po ID * Ø1-11/16 po OD)	Empaque circular (Ø1-1/2 pulg. ID * Ø1-11/16 pulg. OD)	A072032
10. Screw (3/16" - 24 * 2-3/8" L)	Vis (3/16 po - 24 * 2-3/8 po L)	Tornillo (3/16 pulg. - 24 * 2-3/8 pulg. L)	A008628
11 . Stem Extension	Rallonge de tige	Extensión del vástago	A039720
12. Retainer Nut	Écrou de serrage	Tuerca de retención	A603701
13-a. Ceramic Disc Cartridge - Cold	Cartouche à disque en céramique - froid	Cartucho de disco cerámico - frío	A507072N
13-b. Ceramic Disc Cartridge - Hot	Cartouche à disque en céramique - chaud	Cartucho de disco cerámico - caliente	A507071N
14 . Spout Assembly	Assemblage du bec	Ensamblaje de vertedor	A606295N
15. Screw (M5 * 6 mm L)	Vis (M5 * 6 mm L)	Tornillo (M5 * 6 mm L)	A008103
16. Locating Pin	Goupille de position	Pasador de espiga	A239468
17. O-Ring (Ø1/4" ID * Ø7/16" OD)	Joint torique (Ø1/4 po ID * Ø7/16 po OD)	Empaque circular (Ø1/4 pulg. ID * Ø7/16 pulg. OD)	A048032N
18 . Spout Trim Ring	Garniture circulaire du bec	Anillo ornamental del grifo	A303317
19. O-Ring (Ø3/8" ID * Ø1/2" OD)	Joint torique (Ø3/8 po ID * Ø1/2 po OD)	Empaque circular (Ø3/8 pulg. ID * Ø1/2 pulg. OD)	A004026N
20. Mounting Bracket	Support de fixation	Soporte de montaje	A603908
21. Screw (3/16" - 24 * 7/16" L)	Vis (3/16 po - 24 * 7/16 po L)	Tornillo (3/16 pulg. - 24 * 7/16 pulg. L)	A008013
22. Handle Rough in Cap	Capuchon de robinetterie brute de la manette	Tapa protectora de la manija	A045159
23. Spout Rough in Cap	Capuchon de robinetterie brute du bec	Tapa protectora del vertedor	A045160
24. Hex Wrench (H2.5 * 19 mm L * 53 mm L)	Clé hexagonale (H2.5 * 19 mm L * 53 mm L)	Llave hexagonal (H2.5 * 19 mm L * 53 mm L)	A031000
25. Pipe Tape	Ruban pour tuyau	Cinta selladora para rosca	A203000
26 . Drain Cover	Couvercle de drain	Cubierta del desagüe	A603659
27 . Drain Flange	Bride de drain	Brida del desagüe	A123159
28. Washer	Rondelle	Arandela	A010687
29. Washer and Nut	Rondelle et l'écrou	Arandela y tuerca	A603674
30. Tail Pipe	About	Tubo de desagüe	A043172