

Installation and Care Guide Guide d'installation et d'entretien Guía de instalación y cuidado

Drop-In Acrylic Baths
Baignoires encastrées en acrylique
Bañeras acrílicas de sobreponer

K-1013, K-1107, K-1113,
K-1115, K-1123, K-1125,
K-1127, K-1130, K-1132,
K-1136, K-1137, K-1142,
K-1147, K-1149, K-1156,
K-1159, K-1163, K-1165,
K-1169, K-1183, K-1184,
K-1190, K-1193, K-1195,
K-1197, K-1199, K-1219,
K-1229, K-1242, K-1247,
K-1249, K-1259, K-1262,
K-1267, K-1377, K-1417,
K-1449, K-1454, K-1490-X,
K-1510-X, K-11343

M product numbers are for Mexico (i.e. K-12345M)
Los números de productos seguidos de M
corresponden a México (Ej. K-12345M)

USA/Canada: 1-800-4KOHLER

México: 001-877-680-1310

kohler.com

THE BOLD LOOK
OF **KOHLER**®

1084212-2-C

©2008 Kohler Co.

Thank You For Choosing Kohler Company

Thank you for choosing Kohler Company. Your Kohler Company product reflects the true passion for design, craftsmanship, artistry, and innovation Kohler Company stands for. We are confident its dependability and beauty will surpass your highest expectations, satisfying you for years to come.

All the information in this guide is based upon the latest product information available at the time of publication. At Kohler Company, we strive to fulfill our mission of improving the level of gracious living for each person who is touched by our products and services. We reserve the right to make changes in product characteristics, packaging, or availability at any time without notice.

Please take a few minutes to review this guide. If you encounter any installation or performance problems, please call 1-800-4-KOHLER from within the USA, 1-800-964-5590 from within Canada, or 001-877-680-1310 from within Mexico.

Merci d'avoir choisi la compagnie Kohler

Merci d'avoir choisi la compagnie Kohler. Votre produit de la compagnie Kohler reflète la véritable passion du design, d'artisanat, d'art et d'innovation représentant la compagnie Kohler. Nous sommes confiants que sa fiabilité et beauté surpasseront vos exigences les plus élevées, vous satisfaisant pendant les années à venir.

Toute l'information dans ce guide est basée sur la dernière disponible au moment de la publication. A la compagnie Kohler, nous aspirons à remplir notre mission d'améliorer le niveau de vie gracieux pour chaque individu affecté par nos produits et services. Nous nous réservons le droit d'apporter des modifications aux caractéristiques, emballages et disponibilités des produits à tout moment, et ce sans préavis.

Veillez prendre s'il vous plaît quelques minutes pour étudier ce guide. En cas de problème d'installation ou de performance, veuillez composer le 1-800-4-KOHLER à partir des E.U., le 1-800-964-5590 à partir du Canada, ou le 001-877-680-1310 à partir du Mexique.

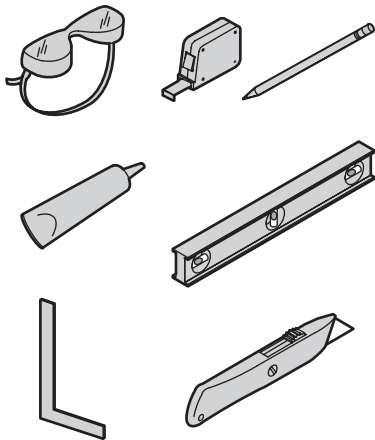
Gracias por elegir los productos Kohler

Gracias por elegir los productos de Kohler. Su producto de Kohler Company refleja la verdadera pasión por el diseño, la mano de obra, la artesanía y la innovación que forman parte de Kohler Company. Estamos seguros que su confiabilidad y belleza excederán sus más altas expectativas, dándole satisfacción por años.

Toda la información que aparece en la guía está basada en la información más reciente disponible al momento de publicación. En Kohler Company, nos esforzamos por alcanzar nuestra misión de mejorar el nivel del buen vivir de quienes disfrutan de nuestros productos y servicios. Nos reservamos el derecho de efectuar cambios en las características, embalaje o disponibilidad del producto en cualquier momento, sin previo aviso.

Dedique unos minutos para leer esta guía. Si tiene algún problema de instalación o funcionamiento, llámenos al 1-800-4-KOHLER desde los EE.UU., 1-800-964-5590 desde Canadá, ó 001-877-680-1310 desde México.

Tools/Outils/Herramientas



Plus:/Plus:/Más:

- Conventional woodworking tools and materials
Outils et matériels conventionnels de menuiserie
Herramientas y materiales convencionales de carpintería
- Drop cloth/Bâche de protection/Lona
- Plastic liner (optional)
Revêtement en plastique (optionnel)
Cubierta de plástico (opcional)
- 2x4s or 2x6s/2 x 4 ou 2 x 6/Listones de 2x4 ó 2x6
- Construction adhesive (optional)
Adhésif de construction (optionnel)
Adhesivo de construcción (opcional)
- Cement or mortar (optional)
Ciment ou mortier (optionnel)
Cemento o mortero (opcional)
- Water-resistant wall material
Matériau hydrorésistant du mur
Material impermeable de la pared
- Rags/Chiffons/Trapos

Before You Begin



CAUTION: Risk of property damage. Do not support the bath by the rim. The bath must be supported by the leveling blocks only or bath base, depending upon your bath model. If the load weight of the bath is supported by the perimeter of the bath rim, damage will occur

- Observe all local plumbing and building codes.
- Carefully plan moving the bath into the installation area. This bath will not easily fit through doorways.
- When planning the installation area, provide access to all final plumbing connections for servicing.
- To ensure a successful installation, the floor must be level.
- Adequate floor support must be provided. Consult the roughing-in sheet packed with the bath for specific floor loading requirements.
- This bath is designed for drop-in or raised-deck installations only.
- If an optional apron will be used: construct the required additional support and install the optional apron before the finished floor and wall materials are completed. Refer to the installation instructions packed with the apron.
- Do not select a rim-mount faucet for this bath. Instead, select a deck-mount or wall-mount faucet.
- If the finished wall material will come into contact with any top surface of the bath, it is recommended that tiling-in bead be installed. The tiling-in bead prevents water from seeping behind the wall and allows for an alcove installation of many drop-in baths when a flanged version is not available.
- The basin area requires no additional support when the subfloor is level and square with the stud framing. Consider using shims for additional support if the subfloor is uneven.
- Provide properly dimensioned framing.
- The illustrations shown may not represent your actual product. The installation instructions still apply.
- This bath conforms to ANSI standard Z124.1.2. All dimensions are nominal.

Before You Begin (cont.)

- Kohler Co. reserves the right to make revisions in the design of products without notice, as specified in the Price Book.

Avant de commencer



ATTENTION: Risque d'endommagement du matériel. Ne pas soulever la baignoire par le rebord. La baignoire doit uniquement être supportée par les blocs de mise à niveau ou sa base selon le modèle. Si la charge de la baignoire est supportée par le périmètre du rebord de baignoire, un endommagement peut avoir lieu.

- Respecter tous les codes de plomberie et de bâtiment locaux.
- Planifier avec attention le déplacement de la baignoire dans l'emplacement d'installation. Cette baignoire ne s'ajustera pas facilement dans les passages de portes.
- Lors de la planification de l'emplacement d'installation, fournir l'accès aux connexions de plomberie finales pour le dépannage.
- Pour assurer une installation réussie, le sol doit être nivelé.
- Un support adéquat doit être fourni. Consulter le plan de raccordement emballé avec votre baignoire pour les spécifications de la préparation du sol.
- Cette baignoire est conçue pour des installations encastrées ou sur podium.
- Si un bandeau optionnel sera utilisé: construire le support additionnel requis et installer un bandeau optionnel avant que le sol fini et les matériaux du mur soient complétés. Se référer aux instructions d'installation emballées avec le bandeau.
- Ne pas sélectionner un large robinet à montage sur rebord pour cette baignoire. A la place, sélectionner un robinet à montage sur comptoir ou un robinet à montage mural.
- Si le matériau du mur fini sera en contact avec la surface supérieure de la baignoire, il est recommandé qu'une bande à carreler soit installée. La bande à carreler prévient l'eau de s'infiltrer de derrière le mur et permet une installation en alcôve de plusieurs baignoires encastrées lorsqu'une version à bride n'est pas disponible.
- L'espace du bassin ne nécessite pas de support additionnel lorsque le plancher est nivelé et d'équerre avec les montants du cadre. Considérer d'utiliser des cales pour un support additionnel si le plancher n'est pas nivelé.
- Prévoir un cadrage aux dimensions appropriées.
- Les illustrations peuvent être différentes de votre produit actuel. Les instructions d'installation s'appliquent tout de même.
- Cette baignoire est conforme au standard ANSI Z124.1.2. Toutes les dimensions sont nominales.
- Kohler Co. se réserve le droit d'apporter toutes modifications sur le design des produits et ceci sans préavis, tel que spécifié dans le catalogue des prix.

Antes de comenzar



PRECAUCIÓN: Riesgo de daños a la propiedad. No apoye la bañera por los bordes. La bañera tiene que quedar soportada sólo por los bloques niveladores o la base de la bañera, dependiendo del modelo de su bañera. Si la carga de peso de la bañera es soportada por el perímetro del borde de la bañera, ocurrirán daños.

- Cumpla con todos los códigos locales de plomería y construcción.
- Planifique con cuidado cómo va a mover la bañera al área de instalación. Esta bañera no cabrá fácilmente a través de los marcos de las puertas.

Antes de comenzar (cont.)

- Al planificar el área de instalación, provea acceso a todas las conexiones de plomería finales para dar servicio.
- Para asegurar una instalación exitosa, el piso debe estar a nivel.
- Se debe proveer el soporte de piso adecuado. Consulte el diagrama de instalación provisto con la bañera para obtener los requisitos de carga específicos para el piso.
- Esta bañera está diseñada sólo para instalación de sobreponer o sobre cubierta elevada.
- Si va a utilizar un faldón opcional: construya el soporte adicional requerido e instale el faldón opcional antes de terminar el revestimiento del piso y las paredes. Consulte las instrucciones de instalación que se incluyen con el faldón.
- Para esta bañera no seleccione una grifería de montaje en el borde. En su lugar, seleccione una grifería de montaje a la pared o de montaje en cubierta.
- Si la pared acabada entrará en contacto con las superficies superiores de la bañera, se recomienda instalar una tira selladora. La tira selladora evita que el agua entre detrás de la pared y permite la instalación encajonada entre tres paredes de muchas bañeras de sobreponer cuando la versión con reborde no está disponible.
- El área del fondo no requiere ningún soporte adicional siempre que el subpiso esté nivelado y a escuadra con la estructura de postes. Considere el uso de cuñas como soporte adicional, en caso de que el subpiso no esté nivelado.
- Provea una estructura de postes de madera que tenga las dimensiones correctas.
- Es posible que las ilustraciones mostradas no representen su producto real. Las instrucciones de instalación aun aplican.
- Esta bañera cumple con la norma ANSI Z124.1.2. Todas las dimensiones son nominales.
- Kohler Co. se reserva el derecho de modificar el diseño de los productos sin previo aviso, tal como se especifica en la lista de precios.

Product Identification

Model # K-_____

- Please write the exact identification number, copied from the label on the box. This information will assist our customer service representatives should you need their assistance in the future.
- Save this manual for future reference.

Identification du produit

Modèle #K-_____

- Veuillez noter le numéro exact d'identification, copié de l'étiquette sur l'emballage. Cette information assistera les représentants du service clientèle en cas de besoin d'assistance future.
- Conserver ce manuel pour future référence.

Identificación del producto

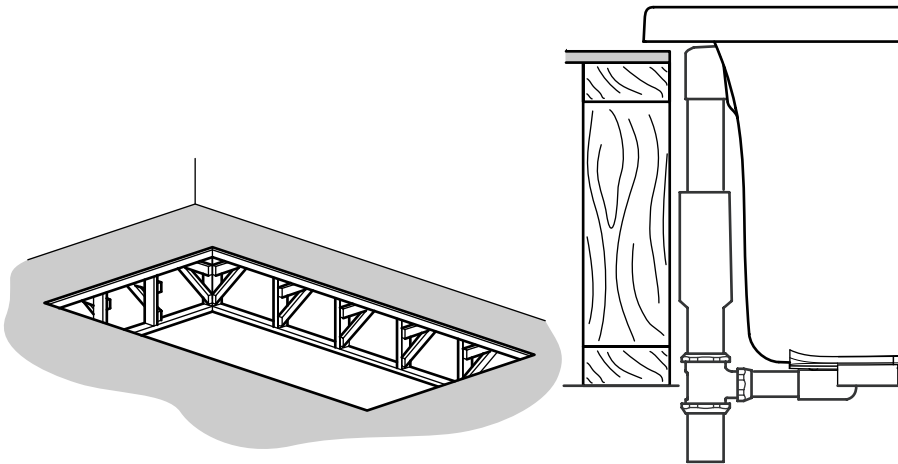
Modelo #K-_____

- Escriba el número de identificación exacto, copiado de la etiqueta de la caja. Esta información ayudará a nuestros representantes de servicio al cliente, en caso de que usted necesitara ayuda en el futuro.

Identificación del producto (cont.)

- Guarde este manual para referencia futura.

1. Prepare the Site



Flooring

NOTICE: Adequate floor support must be provided. Consult the roughing-in information packed with the bath for specific floor loading requirements.

- Install adequate floor support.

NOTICE: To ensure a successful installation, it is critical that bath be installed on a level subfloor.

- Verify the subfloor is level. Adjust for level, if necessary.

Framing



CAUTION: Risk of property damage. Do not support the bath by the rim. The bath must be supported by the leveling blocks only or bath base, depending upon your bath model. If the load weight of the bath is supported by the perimeter of the bath rim, damage will occur.

NOTICE: To ensure the bath does not rest on the rim, frame the floor or construct a frame for a raised installation. Ensure the bath is supported by the leveling blocks or bath base only. Refer to the rough-in information packed with this bath.

NOTICE: The bath is for drop-in or raised deck installations only. If a deck-mount faucet will be installed, plan a space on the deck to accommodate the deck-mount faucet.

- Construct the framing according to the roughing-in information packed with the bath.

Prepare the Site (cont.)

- If an apron will be installed, construct the required additional support at this time. Refer to the installation instructions packed with the apron.

Plumbing

NOTE: For through-the-floor drain installations: A drain hole will need to be cut to accommodate the drain connections. **For above-the-floor drain installations:** A hole will not need to be cut.

- Position the plumbing according to the roughing-in sheet packed with the bath.
- Cap the supplies and check for leaks.
- Attach the drain to the bath according to the drain manufacturer's instructions. **Do not connect the trap at this time.**
- Place a clean drop cloth on the bottom of the basin area. This will prevent the surface of the bath from scratching during the installation process.

Préparer le site

Sol

NOTICE: Un support adéquat doit être fourni. Consulter le plan de raccordement emballé avec la baignoire pour les spécifications de la préparation du sol.

- Installer un support de sol adéquat.

NOTICE: Pour assurer une installation réussie, il est critique que la baignoire soit installée sur un plancher nivelé.

- Vérifier que le plancher est nivelé. Ajuster la mise à niveau, si nécessaire.

Cadrage



ATTENTION: Risque d'endommagement du matériel. Ne pas soulever la baignoire par le rebord. La baignoire doit uniquement être supportée par les blocs de mise à niveau ou sa base selon le modèle. Si la charge de la baignoire est supportée par le périmètre du rebord de baignoire, un endommagement peut avoir lieu.

NOTICE: Pour assurer que la baignoire ne repose pas sur le rebord, cadrer le sol ou construire un cadre pour une installation surélevée. S'assurer que la baignoire soit supportée par des blocs de mise à niveau ou par la base de la baignoire uniquement. Se référer au plan de raccordement emballé avec cette baignoire.

NOTICE: Cette baignoire est conçue pour des installations encastrées ou sur podium uniquement. Si un robinet à montage sur comptoir sera installé, planifier un espace sur le comptoir pour accommoder le robinet à montage sur comptoir.

- Construire le cadrage selon l'information du plan de raccordement emballée avec la baignoire.
- Si un bandeau sera installé, construire le support additionnel requis à ce moment. Se référer aux instructions d'installation emballées avec le bandeau.

Plomberie

REMARQUE: Pour des installation de drain à travers le sol: Un orifice de drain devra être découpé pour accommoder les connexions de drain. **Pour des installation de drain au-dessus du sol:** Un orifice ne devra pas être découpé.

- Positionner la plomberie selon le plan de raccordement emballé avec la baignoire.
- Boucher les alimentations et vérifier s'il y a des fuites.

Préparer le site (cont.)

- Attacher le drain à la baignoire selon les instructions du fabricant du drain. **Ne pas connecter le siphon à ce moment.**
- Placer une bache propre au fond du bassin. Ceci évitera les rayures de la surface de la baignoire pendant l'installation.

Prepare el sitio

Revestimiento de piso

AVISO: Se debe proveer el soporte de piso adecuado. Consulte el diagrama de instalación provisto con la bañera para obtener los requisitos de carga específicos para el piso.

- Instale el soporte de piso adecuado.

AVISO: Para asegurar una instalación exitosa, es muy importante que la bañera se instale en un subpiso a nivel.

- Verifique que el subpiso esté a nivel. Ajuste a que quede a nivel, si es necesario.

Estructura de postes



PRECAUCIÓN: Riesgo de daños a la propiedad. No apoye la bañera por los bordes. La bañera tiene que quedar soportada sólo por los bloques niveladores o la base de la bañera, dependiendo del modelo de su bañera. Si la carga de peso de la bañera es soportada por el perímetro del borde de la bañera, ocurrirán daños.

AVISO: Para asegurarse de que la bañera no descansa en el borde, construya una estructura de postes de madera en el piso o una estructura de postes de madera para un instalación elevada. Asegúrese de que la bañera quede soportada sólo en los bloques niveladores o base de la bañera. Consulte el diagrama de instalación provisto con esta bañera.

AVISO: La bañera está diseñada sólo para instalación de sobreponer o sobre cubierta elevada. Si va a instalar una grifería de montaje en cubierta, planifique un espacio en la cubierta para la grifería de montaje en cubierta.

- Construya una estructura de postes de madera conforme al diagrama de instalación provisto con la bañera.
- Si va a instalar un faldón, construya el soporte adicional requerido en este momento. Consulte las instrucciones de instalación que se incluyen con el faldón.

Plomería

NOTA: Para instalaciones de desagüe bajo el nivel del piso: Necesitará hacer un orificio para desagüe para realizar las conexiones del desagüe. **Para instalaciones de desagüe arriba del nivel del piso:** No es necesario hacer el orificio.

- Instale la tubería según el diagrama de instalación provisto con la bañera.
- Tape los suministros y verifique que no haya fugas.
- Fije el desagüe en la bañera según las instrucciones del fabricante del desagüe. **Aún no conecte la trampa.**
- Coloque una lona limpia en el fondo de la bañera. Esto asegurará a evitar que la superficie de la bañera se raye durante la instalación.

2. Install the Tiling-In Bead (optional)

NOTICE: Tiling-in bead should be installed if the finished wall material will come into contact with any top surface of the bath. The tiling-in bead prevents water from seeping behind the wall and allows for an alcove installation of many drop-in baths when a flanged version is not available.

NOTICE: If K-1179 tiling-in bead is used, the bottom edge of the tiling-in bead may have to be trimmed. This will ensure a proper fit in the installation location.

- Thoroughly clean the bath rim.
- Install the tiling-in bead. Refer to the manufacturer's instructions for proper installation.

Installer la bande à carreler (optionnel)

NOTICE: Une bande à carreler devrait être installée si le matériau du mur fini sera en contact avec toute surface supérieure de la baignoire. La bande à carreler prévient l'eau de s'infiltrer de derrière le mur et permet une installation en alcôve de plusieurs baignoires encastrées lorsqu'une version à bride n'est pas disponible.

NOTICE: Si la bande à carreler K-1179 est utilisée, le rebord inférieur de cette dernière devra être écourtée. Ceci assurera un bon ajustement dans l'emplacement d'installation.

- Bien nettoyer le rebord de baignoire.
- Installer la bande à carreler. Se référer aux instructions du fabricant pour une bonne installation.

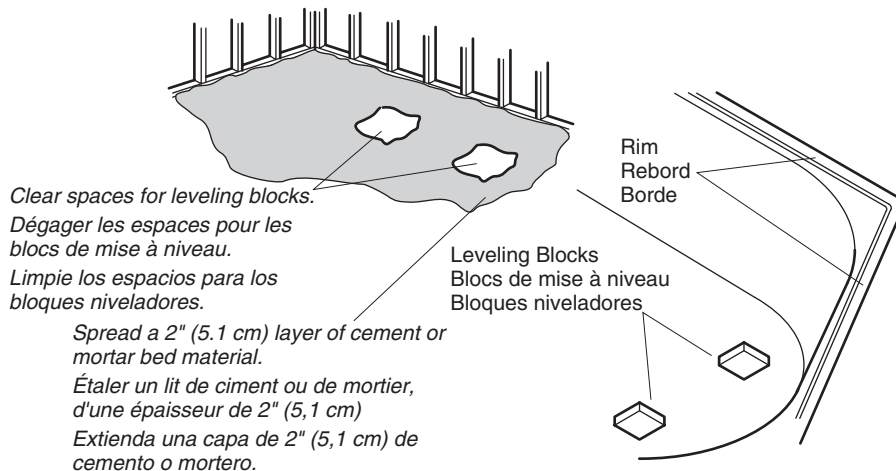
Instale las tiras selladoras (opcional)

AVISO: Se debe instalar una tira selladora si la pared acabada entrará en contacto con las superficies superiores de la bañera. La tira selladora evita que el agua entre detrás de la pared y permite la instalación encajonada entre tres paredes de muchas bañeras de sobreponer cuando la versión con reborde no está disponible.

AVISO: Si se utiliza la tira selladora K-1179, el filo inferior de la tira selladora puede necesitar recortarse. Esto asegura que quede bien en el lugar de la instalación.

- Limpie a fondo el borde de la bañera.
- Instale la tira selladora. Para una correcta instalación, consulte las instrucciones del fabricante.

3. Secure the Bath – Leveling Block Models



WARNING: Risk of personal injury. Do not lift the bath by the rim. Lift the bath from the bottom only.

NOTICE: The bath must be secured using one of the following three methods: cement or mortar bed, construction adhesive, or silicone sealant.

NOTICE: Ensure the subfloor is level before proceeding. If necessary, use shims to achieve level.

Cement or Mortar Bed Method

NOTICE: Do not use gypsum cement or drywall compound, as these materials will not provide a durable bond. Only use cement or mortar.

- Spread a 2" (5.1 cm) thick layer of cement or mortar on the subfloor **except** where the leveling blocks will be located.
- Clear any cement or mortar away from the leveling block locations.
- Place a plastic liner or similar material over the cement or mortar.
- With help, carefully move the bath into the installation area.
- Verify the leveling blocks are resting directly on the subfloor. Reposition as needed.
- Verify the bath is level across the top of the bath. If the bath is not level, shims must be used under the leveling blocks.
- Connect the drain tailpiece to the trap.

Construction Adhesive Method

- Apply a generous amount of high-quality construction adhesive to the bottom of the leveling blocks.
- With help, carefully move the bath into the installation area.
- Verify the leveling blocks are resting directly on the subfloor. Reposition or shim as needed.
- Verify the bath is level across the top of the bath. If the bath is not level, shims must be used under the bath.

Secure the Bath – Leveling Block Models (cont.)

- Connect the drain tailpiece to the trap.

Silicone Sealant Method

- With help, carefully move the bath into the installation area.
- Verify the leveling blocks are resting directly on the subfloor. Reposition or shim as needed.
- Verify the bath is level across the top of the bath. If the bath is not level, shims must be used under the bath.
- Connect the drain tailpiece to the trap.
- Apply a continuous bead of silicone sealant around the entire rim of the bath.

Sécuriser la baignoire – Modèles à bloc de mise à niveau



AVERTISSEMENT: Risque de blessures corporelles. Ne pas soulever la baignoire par le rebord. Soulever la baignoire par la base uniquement.

NOTICE: La baignoire doit être sécurisée en utilisant une des trois méthodes suivantes: ciment ou mortier, adhésif de construction, ou mastic à la silicone.

NOTICE: S'assurer que le plancher est nivelé avant de procéder. Si nécessaire, utiliser des cales pour accomplir la mise à niveau.

Méthode de ciment ou de mortier

NOTICE: Ne pas utiliser de plâtre ou un mélange pour cloison sèche, car ces matériaux ne fourniront pas un scellement durable. Utiliser uniquement du ciment ou du mortier.

- Étaler une couche de ciment ou mortier de 2" (5,1 cm) sur le plancher **excepté** où les blocs de mise à niveau seront localisés.
- Dégager tout ciment ou mortier des emplacements de blocs de mise à niveau.
- Placer une couche en plastique ou matériau similaire sur le ciment ou le mortier.
- Avec de l'aide, placer soigneusement la baignoire dans l'emplacement d'installation.
- Vérifier que les blocs de mise à niveau reposent directement sur le plancher. Repositionner au besoin.
- Vérifier que la baignoire soit nivelée à travers son dessus. Si la baignoire n'est pas nivelée, des cales devront être utilisées sous les blocs de mise à niveau.
- Connecter la pièce de raccordement au siphon.

Méthode d'adhésif de construction

- Appliquer généreusement un adhésif de construction de haute qualité à la base des blocs de mise à niveau.
- Avec de l'aide, placer soigneusement la baignoire dans l'emplacement d'installation.
- Vérifier que les blocs de mise à niveau reposent directement sur le plancher. Repositionner ou caler selon le besoin.
- Vérifier que la baignoire soit nivelée à travers son dessus. Si la baignoire n'est pas nivelée, des cales devront être utilisées sous la baignoire.

Sécuriser la baignoire – Modèles à bloc de mise à niveau (cont.)

- Connecter la pièce de raccordement au siphon.

Méthode au mastic à la silicone

- Avec de l'aide, placer soigneusement la baignoire dans l'emplacement d'installation.
- Vérifier que les blocs de mise à niveau reposent directement sur le plancher. Repositionner ou caler selon le besoin.
- Vérifier que la baignoire soit nivelée à travers son dessus. Si la baignoire n'est pas nivelée, des cales devront être utilisées sous la baignoire.
- Connecter la pièce de raccordement au siphon.
- Appliquer un boudin de silicone autour du rebord de la baignoire.

Fije la bañera - Modelos con bloques niveladores



ADVERTENCIA: Riesgo de lesiones personales. No levante la bañera por los bordes. Levante la bañera por la parte inferior solamente.

AVISO: La bañera debe asegurarse utilizando uno de los tres métodos siguientes: cemento o mortero, adhesivo de construcción o sellador de silicona.

AVISO: Asegúrese de que el subpiso esté a nivel antes de continuar. Si es necesario, coloque cuñas para lograr poner a nivel.

Método de cemento o mortero

AVISO: No utilice cemento de yeso o pasta para paneles de yeso, estos materiales no proporcionarán una adherencia duradera. Sólo utilice cemento o mortero.

- Extienda una capa de 2" (5,1 cm) de espesor de cemento o mortero en el subpiso **excepto** donde se colocarán los bloques niveladores.
- Limpie todo el cemento o mortero de los lugares para los bloques niveladores.
- Coloque una cubierta de plástico o material similar sobre el cemento o mortero.
- Con ayuda, mueva con cuidado la bañera al lugar de instalación.
- Verifique que los bloques niveladores descansen directamente en el subpiso. Cambie la posición según sea necesario.
- Verifique que la bañera esté a nivel a través de la parte superior de la bañera. Si la bañera no está a nivel, puede que necesite colocar cuñas debajo de los bloques niveladores.
- Conecte el tubo del desagüe a la trampa.

Método de adhesivo de construcción

- Aplique una cantidad abundante de adhesivo de construcción de alta calidad en la parte inferior de los bloques niveladores.
- Con ayuda, mueva con cuidado la bañera al lugar de instalación.
- Verifique que los bloques niveladores descansen directamente en el subpiso. Cambie la posición o coloque cuñas según sea necesario.
- Verifique que la bañera esté a nivel a través de la parte superior de la bañera. Si la bañera no está a nivel, puede que necesite colocar cuñas debajo de la bañera.

Fije la bañera - Modelos con bloques niveladores (cont.)

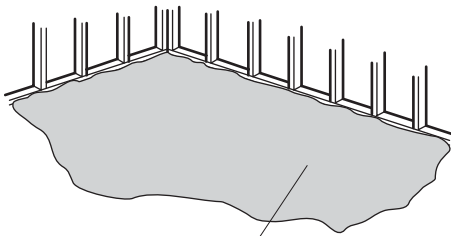
- Conecte el tubo del desagüe a la trampa.

Método de sellador de silicona

- Con ayuda, mueva con cuidado la bañera al lugar de instalación.
- Verifique que los bloques niveladores descansen directamente en el subpiso. Cambie la posición o coloque cuñas según sea necesario.
- Verifique que la bañera esté a nivel a través de la parte superior de la bañera. Si la bañera no está a nivel, puede que necesite colocar cuñas debajo de la bañera.
- Conecte el tubo del desagüe a la trampa.
- Aplique una tira continua de sellador de silicona alrededor de todo el borde de la bañera.

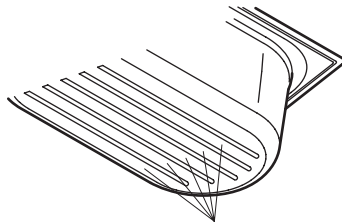
4. Secure the Bath – Bath Base Models

Cement or Mortar Method Méthode ciment ou mortier Método de cemento o mortero



Cement or Mortar
Ciment ou mortier
Cemento o mortero

Construction Adhesive Method Méthode adhésif de construction Método de adhesivo de construcción



Apply construction adhesive to the bath base.
Appliquer un adhésif de construction à la base de la baignoire.
Aplique adhesivo de construcción a la base de la bañera.



WARNING: Risk of personal injury. Do not lift the bath by the rim. Lift the bath from the bottom only.

NOTICE: The bath must be secured using one of the following two methods: cement or mortar bed or construction adhesive.

NOTICE: Ensure the subfloor is level before proceeding. If necessary, use shims to achieve level.

Cement or Mortar Bed Method

NOTICE: Do not use gypsum cement or drywall compound, as these materials will not provide a durable bond. Only use cement or mortar.

- Spread a 2" (5.1 cm) thick layer of cement or mortar on the subfloor.
- Place a plastic liner or similar material over the cement or mortar.
- With help, carefully move the bath into the installation area.
- Verify the bath is level across the top of the bath. If the bath is not level, shims must be used under the bath base.

Secure the Bath – Bath Base Models (cont.)

- Connect the tailpiece of the drain to the trap.
- Remove the protective tape from the bath rim.
- Apply a continuous bead of silicone sealant around the entire rim of the bath.

Construction Adhesive Method

- Apply a generous amount of high-quality construction adhesive to the bottom of the bath base.
- With help, carefully move the bath into the installation area.
- Verify the bath is level across the top of the bath. If the bath is not level, shims must be used under the bath.
- Connect the tailpiece of the drain to the trap.
- Remove the protective tape from the bath rim.
- Apply a continuous bead of silicone sealant around the entire rim of the bath.

Sécuriser la baignoire – Modèles de baignoire de base



AVERTISSEMENT: Risque de blessures corporelles. Ne pas soulever la baignoire par le rebord. Soulever la baignoire par la base uniquement.

NOTICE: La baignoire doit être sécurisée en utilisant une des deux méthodes suivantes: ciment ou mortier ou adhésif de construction.

NOTICE: S'assurer que le plancher est nivelé avant de procéder. Si nécessaire, utiliser des cales pour accomplir la mise à niveau.

Méthode de ciment ou de mortier

NOTICE: Ne pas utiliser de plâtre ou un mélange pour cloison sèche, car ces matériaux ne fourniront pas un scellement durable. Utiliser uniquement du ciment ou du mortier.

- Étaler une couche de ciment ou mortier de 2" (5,1 cm) sur le plancher.
- Placer une couche en plastique ou matériau similaire sur le ciment ou le mortier.
- Avec de l'aide, placer soigneusement la baignoire dans l'emplacement d'installation.
- Vérifier que la baignoire soit nivelée à travers son dessus. Si la baignoire n'est pas nivelée, des cales devront être utilisées sous la baignoire.
- Connecter la pièce de raccordement du drain au siphon.
- Retirer la pellicule protectrice du rebord de la baignoire.
- Appliquer un boudin de silicone autour du rebord de la baignoire.

Méthode d'adhésif de construction

- Appliquer généreusement du mastic adhésif de construction de haute qualité à la base de la baignoire.
- Avec de l'aide, placer soigneusement la baignoire dans l'emplacement d'installation.
- Vérifier que la baignoire soit nivelée à travers son dessus. Si la baignoire n'est pas nivelée, des cales devront être utilisées sous la baignoire.
- Connecter la pièce de raccordement du drain au siphon.
- Retirer la pellicule protectrice du rebord de la baignoire.

Sécuriser la baignoire – Modèles de baignoire de base (cont.)

- Appliquer un boudin de silicone autour du rebord de la baignoire.

Fije la bañera - Modelos con base de bañera



ADVERTENCIA: Riesgo de lesiones personales. No levante la bañera por los bordes. Levante la bañera por la parte inferior solamente.

AVISO: La bañera debe asegurarse utilizando uno de los dos métodos siguientes: cemento o mortero, o adhesivo de construcción.

AVISO: Asegúrese de que el subpiso esté a nivel antes de continuar. Si es necesario, coloque cuñas para lograr poner a nivel.

Método de cemento o mortero

AVISO: No utilice cemento de yeso o pasta para paneles de yeso, estos materiales no proporcionarán una adherencia duradera. Sólo utilice cemento o mortero.

- Extienda una capa de 2" (5,1 cm) de espesor de cemento o mortero en el subpiso.
- Coloque una cubierta de plástico o material similar sobre el cemento o mortero.
- Con ayuda, mueva con cuidado la bañera al lugar de instalación.
- Verifique que la bañera esté a nivel a través de la parte superior de la bañera. Si la bañera no está a nivel, coloque cuñas debajo de la base de la bañera.
- Conecte el tubo del desagüe a la trampa.
- Retire la cinta protectora del borde de la bañera.
- Aplique una tira continua de sellador de silicona alrededor de todo el borde de la bañera.

Método de adhesivo de construcción

- Aplique una cantidad abundante de adhesivo de construcción de alta calidad en la parte inferior de la base de la bañera.
- Con ayuda, mueva con cuidado la bañera al lugar de instalación.
- Verifique que la bañera esté a nivel a través de la parte superior de la bañera. Si la bañera no está a nivel, puede que necesite colocar cuñas debajo de la bañera.
- Conecte el tubo del desagüe a la trampa.
- Retire la cinta protectora del borde de la bañera.
- Aplique una tira continua de sellador de silicona alrededor de todo el borde de la bañera.

5. Install the Plumbing



CAUTION: Risk of property damage. A watertight seal must exist on all bath drain connections. The watertight seal will prevent property damage.

- Connect the trap to the drain.
- Install the faucet valving according to the faucet manufacturer's instructions. **Do not install the faucet trim at this time.**
- Open the hot and cold water supplies. Check all connections for leaks.
- Run water into the bath. Check the drain connections for leaks.
- Fill the bath to the overflow. Check for leaks.

Installer la plomberie



ATTENTION: Risque d'endommagement du matériel. Un joint étanche doit être présent sur toutes les connexions de drain de baignoire. Le joint étanche doit prévenir tout dommage.

- Raccorder le siphon au drain.
- Installer les valves du robinet conformément aux instructions du fabricant du robinet. **Ne pas installer la bague du robinet à ce moment.**
- Ouvrir les alimentations d'eau chaude et froide. Vérifier s'il y a des fuites dans les connexions.
- Faire couler l'eau dans la baignoire. Vérifier s'il y a des fuites.
- Remplir la baignoire jusqu'au trop-plein. Vérifier s'il y a des fuites.

Instale la plomería



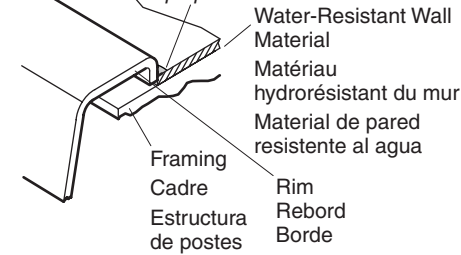
PRECAUCIÓN: Riesgo de daños a la propiedad. Debe existir un sello hermético en todas las conexiones del desagüe de la bañera. Este sello hermético evitará daños a la propiedad.

- Conecte la trampa al desagüe.
- Instale las válvulas de la grifería según las instrucciones del fabricante de la grifería. **No instale la guarnición de la grifería en este momento.**
- Abra los suministros del agua fría y caliente. Revise que no haya fugas en las conexiones.
- Haga circular agua en la bañera. Revise que no haya fugas en las conexiones de desagüe.
- Llene la bañera hasta el rebosadero. Verifique que no haya fugas.

6. Complete the Installation

Finished Deck/Comptoir fini/Cubierta acabada

Apply silicone sealant.
Appliquer du mastic à la silicone.
Aplique sellador de silicona.

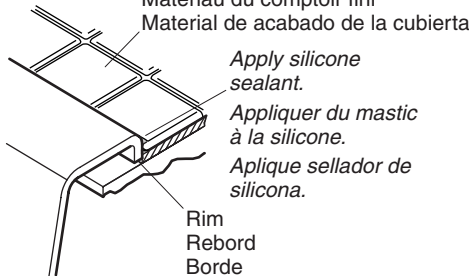


Water-Resistant Wall Material
Matériau hydro-résistant du mur
Material de pared resistente al agua

Framing
Cadre
Estructura de postes

Rim
Rebord
Borde

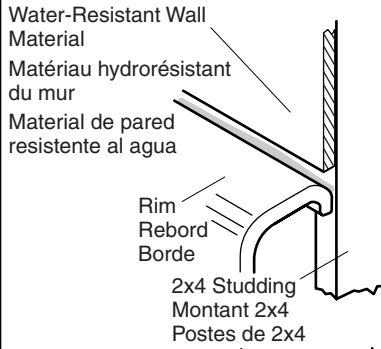
Finished Deck Material
Matériau du comptoir fini
Material de acabado de la cubierta



Apply silicone sealant.
Appliquer du mastic à la silicone.
Aplique sellador de silicona.

Rim
Rebord
Borde

Finished Wall/Mur fini/Pared acabada



Water-Resistant Wall Material
Matériau hydro-résistant du mur
Material de pared resistente al agua

Rim
Rebord
Borde

2x4 Studding
Montant 2x4
Postes de 2x4

Finished Wall Material
Matériau mur fini
Material de la pared acabada

Silicone Sealant
Mastic à la silicone
Sellador de silicona

For Finished Deck Installations

- If applicable, carefully remove the protective tape from the bath rim.
- Cover the framing with water-resistant deck material.
- Using silicone sealant, seal the joints between the bath rim edges and the water-resistant deck material.
- Tape and mud the water-resistant deck material.
- Install the finished deck material 1/16" (2 mm) away from the rim. This will create a groove to apply the silicone sealant.
- Apply a bead of silicone sealant in the groove between the finished deck and the rim.

For Finished Wall Installations

- If applicable, carefully remove the protective tape from the bath rim.
- Cover the framing with water-resistant wall material.
- Apply a bead of silicone sealant in the groove between the edge of the bath deck and the water-resistant wall material.
- Tape and mud the water-resistant wall material.
- Install the finished wall material 1/4" (6 mm) above the bath deck. This will create a groove to apply the silicone sealant.

Complete the Installation (cont.)

- Apply a bead of silicone sealant in the groove between the finished wall and the rim.

For All Installations

- Install the faucet trim according to the manufacturer's instructions.

Compléter l'installation

Pour des installations de comptoir fini

- Si applicable, retirer délicatement la pellicule protectrice du rebord de la baignoire.
- Recouvrir le cadre avec du matériau hydrorésistant.
- En utilisant du mastic à la silicone, sceller les joints entre les rebords et le matériau hydrorésistant du comptoir.
- Appliquer le matériau hydrorésistant du comptoir.
- Installer le matériau du comptoir fini 1/16" (2 mm) à l'écart du rebord. Ceci va créer une rainure pour appliquer du mastic à la silicone.
- Appliquer du mastic à la silicone dans la rainure entre le comptoir fini et la garniture.

Pour des installations de mur fini

- Si applicable, retirer délicatement la pellicule protectrice du rebord de la baignoire.
- Recouvrir le cadrage avec du matériau hydrorésistant.
- Appliquer du mastic à la silicone dans la rainure entre le rebord du comptoir de baignoire et le matériau hydrorésistant du mur.
- Poser et appliquer le matériau hydrorésistant du mur.
- Installer le matériau du mur fini de 1/4" (6 mm) au-dessus du comptoir de baignoire. Ceci va créer une rainure pour appliquer du mastic à la silicone.
- Appliquer du mastic à la silicone dans la rainure entre le mur fini et le rebord.

Pour toutes les installations

- Assembler la garniture de robinet conformément aux instructions du fabricant.

Termine la instalación

Para instalaciones de cubierta acabada

- Si aplica, con cuidado retire la cinta protectora del borde de la bañera.
- Cubra la estructura con material de cubierta resistente al agua.
- Utilizando sellador de silicona, selle las juntas entre los filos de los bordes de la bañera y el material de cubierta resistente al agua.
- Adhiera el material de cubierta resistente al agua con cinta y yeso.
- Instale el material de acabado de la cubierta a 1/16" (2 mm) del borde. Esto creará una ranura para aplicar el sellador de silicona.

Termine la instalación (cont.)

- Aplique una tira de sellador de silicona en la ranura entre la cubierta acabada y el borde.

Para instalaciones de pared acabada

- Si aplica, con cuidado retire la cinta protectora del borde de la bañera.
- Cubra la estructura de postes de madera con material de pared resistente al agua.
- Aplique una tira de sellador de silicona en la ranura entre el filo de la cubierta de la bañera y el material de la pared resistente al agua.
- Adhiera el material de pared resistente al agua con cinta y yeso.
- Instale el material de la pared acabada 1/4" (6 mm) sobre la cubierta de la bañera. Esto creará una ranura para aplicar el sellador de silicona.
- Aplique una tira de sellador de silicona en la ranura entre la pared acabada y el borde.

Para todas las instalaciones

- Instale la guarnición de la grifería según las instrucciones del fabricante.

Care and Cleaning

For best results, keep the following in mind when caring for your KOHLER product:

- Always test your cleaning solution on an inconspicuous area before applying to the entire surface.
- Wipe surfaces clean and rinse completely with water immediately after applying cleaner. Rinse and dry any overspray that lands on nearby surfaces.
- Do not allow cleaners to soak on surfaces.
- Use a soft, dampened sponge or cloth. Never use an abrasive material such as a brush or scouring pad to clean surfaces.

For detailed cleaning information and products to consider, visit www.kohler.com/clean. To order Care & Cleaning information, call 1-800-456-4537.

Nettoyage et entretien

Pour de meilleurs résultats, prendre ce qui suit en considération lors de l'entretien de votre produit KOHLER:

- Toujours tester la solution de nettoyage sur une surface la moins évidente avant de l'appliquer sur la totalité de la surface.
- Essuyer les surfaces et rincer complètement avec de l'eau immédiatement après l'application de nettoyant. Rincer et sécher tout éclaboussement sur les surfaces avoisinantes.
- Ne pas laisser les nettoyants sur les surfaces.
- Utiliser une éponge ou un chiffon doux et humide. Ne jamais utiliser de matériau abrasif tel que brosse ou éponges à récurer pour nettoyer les surfaces.

Pour l'information détaillée de nettoyage et des produits à considérer, visiter www.kohler.com/clean. Pour commander des informations d'entretien et de nettoyage, composer le 1-800-456-4537.

Cuidado y limpieza

Para obtener los mejores resultados, tenga presente lo siguiente al limpiar su producto KOHLER:

- Siempre pruebe la solución de limpieza en un área oculta antes de aplicarla a toda la superficie.
- Limpie con un trapo las superficies y enjuague completa e inmediatamente con agua después de aplicar el limpiador. Enjuague y seque las superficies cercanas que se hayan rociado.
- No deje por tiempo prolongado los limpiadores en las superficies.
- Utilice una esponja o trapo suave y húmedo. Nunca utilice materiales abrasivos como cepillos o estropajos de tallar para limpiar las superficies.

Para obtener información detallada de limpieza y los limpiadores a considerar, visite www.kohler.com/clean. Para solicitar información sobre el cuidado y la limpieza, llame al 1-800-456-4537.

One-Year Limited Warranty

KOHLER plumbing products are warranted to be free of defects in material and workmanship for one year from date of installation.

Kohler Co. will, at its election, repair, replace or make appropriate adjustment where Kohler Co. inspection discloses any such defects occurring in normal usage within one (1) year after installation. Kohler Co. is not responsible for removal or installation costs. Use of in-tank toilet cleaners will void the warranty.

To obtain warranty service contact Kohler Co. either through your Dealer, Plumbing Contractor, Home Center or E-tailer, or by writing Kohler Co., Attn.: Customer Service Department, 444 Highland Drive, Kohler, WI 53044, USA, or by calling 1-800-4-KOHLER from within the USA, 1-800-964-5590 from within Canada and 001-877-680-1310 from within Mexico.

Implied warranties including that of merchantability and fitness for a particular purpose are expressly limited in duration to the duration of this warranty. Kohler Co. and/or seller disclaims any liability for special, incidental or consequential damages.

Some states/provinces do not allow limitations on how long an implied warranty lasts, or the exclusion or limitation of special, incidental or consequential damages so these limitations and exclusions may not apply to you. This warranty gives you specific legal rights. You may also have other rights which vary from state/province to state/province.

This is Kohler Co.'s exclusive written warranty.

Garantie limitée d'un an

Les produits de plomberie KOHLER sont garantis contre tout défaut matériel et de fabrication pour un an, à partir de la date de l'installation.

Kohler Co. jugera à sa discrétion, de la réparation, du remplacement ou du réglage approprié et ceci après toute inspection faite par Kohler Co. de tous défauts dus à une utilisation normale et ceci pendant un (1) an à partir de la date d'installation. Kohler Co. n'est pas responsable des coûts de démontage ou d'installation. L'utilisation de nettoyeurs à l'intérieur du réservoir annulera la garantie.

Pour obtenir un service-garantie, contacter Kohler Co. par l'intermédiaire de votre vendeur, plombier, centre de rénovation, revendeur par internet ou par écrit à Kohler Co. à l'attention de: Département du service clientèle, 444 Highland Drive, Kohler, Wisconsin 53044, USA, ou en composant le 1-800-4-KOHLER à partir des É.U., le 1-800-964-5590 à partir du Canada et le 001-877-680-1310 depuis le Mexique.

Garantie limitée d'un an (cont.)

Les garanties implicites, y compris celles de qualité marchande et d'aptitude à un emploi particulier, se limitent expressément à la durée de la présente garantie. Kohler Co. et/ou le vendeur déclinent toutes responsabilités contre tous dommages occasionnés, imprévisibles ou corrélatifs.

Certains états/provinces ne permettent pas la limitation sur la durée de la garantie, ou l'exclusion ou la limitation spéciale, de dommages occasionnés, ou corrélatifs à un accident, ainsi ces limitations ou exclusions pourraient ne pas s'appliquer dans votre cas. Cette garantie vous donne des droits légaux spécifiques. Vous pouvez également avoir d'autres droits qui varient d'un état/province à l'autre.

Ceci constitue la garantie écrite exclusive de Kohler Co.

Garantía limitada de un año

Se garantiza que los productos de plomería KOHLER están libres de defectos de material y mano de obra por un año a partir de la fecha de instalación.

Kohler Co., a su criterio, reparará, reemplazará o realizará los ajustes pertinentes en los casos en que la inspección realizada por Kohler Co. determine que dichos defectos ocurrieron durante el uso normal en el transcurso de un (1) año a partir de la fecha de la instalación. Kohler Co. no se hace responsable de los gastos de desinstalación o instalación. El uso de limpiadores de inodoro que se colocan dentro del tanque anulará la garantía.

Para obtener el servicio de garantía, comuníquese con Kohler Co. a través de su distribuidor, contratista de plomería o distribuidor a través de Internet, o escriba directamente a: Kohler Co., Attn.: Customer Service Department, 444 Highland Drive, Kohler, WI 53044, USA, o llame al 1-800-4-KOHLER desde los Estados Unidos, al 1-800-964-5590 desde Canadá, o al 001-877-680-1310 desde México.

Toda garantía implícita en relación a productos de uso comercial, incluyendo la comercialización e idoneidad del producto para un uso determinado, se limita expresamente a la duración de la presente garantía. Kohler Co. y/o el vendedor no se hacen responsables por concepto de daños particulares, incidentales o indirectos.

Algunos estados/provincias no permiten limitaciones en cuanto a la duración de una garantía implícita o a la exclusión o limitación de daños particulares, incidentales o indirectos, por lo que estas limitaciones y exclusiones pueden no aplicar a su caso. Esta garantía le otorga ciertos derechos legales específicos. Además, usted puede tener otros derechos que varían de estado a estado y provincia a provincia.

El presente documento constituye la garantía exclusiva por escrito de Kohler Co.

1084212-2-C

Kohler Co.

Kohler Co.

1084212-2-C

1084212-2-C

KOHLER®